

硬盘阵列控制器芯片

硬盘阵列(Port Multiplier)SATA-SATA*n控制器芯片

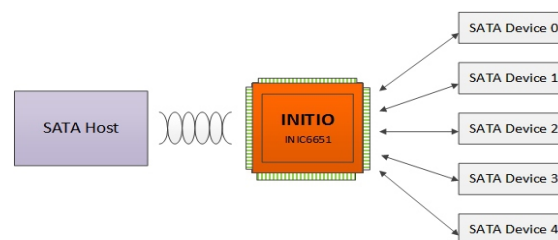
SATA-SATA*n控制器提供了通过一个SATA接口扩展驱动最多达5个SATA设备的功能。其中，

- INIC-6611 (即n=1模式)，即SATA-SATA桥接 (Bridge) 芯片功能可以提供单个SATA的信息安全防护或者硬件基础上的安全隔离
- INIC-6651 (即n=5模式)，即SATA-SATA Port-Multiplier (多端口) 功能提供了包括RAID0、RAID1和JBOD工作模式

该系列芯片简要参数如下：

- 支持SATA I, SATA II, SATA III接口，最大传输速度6Gb/s
- 针对信息安全应用，提供芯片级硬件安全防护方案
- 能够解决市场普遍存在的硬盘固件遭木马攻击的风险，可以有效拦截木马企图升级固件。为硬盘增加一道可控的安全锁，确保用户数据安全。通过SATA-SATA加密桥，能够轻松把普通硬盘升级为加密硬盘
- 支持本机命令排队 (NCQ) 和 RAID功能，包括 RAID0、RAID1和 JBOD模式
- QFN 64 Package

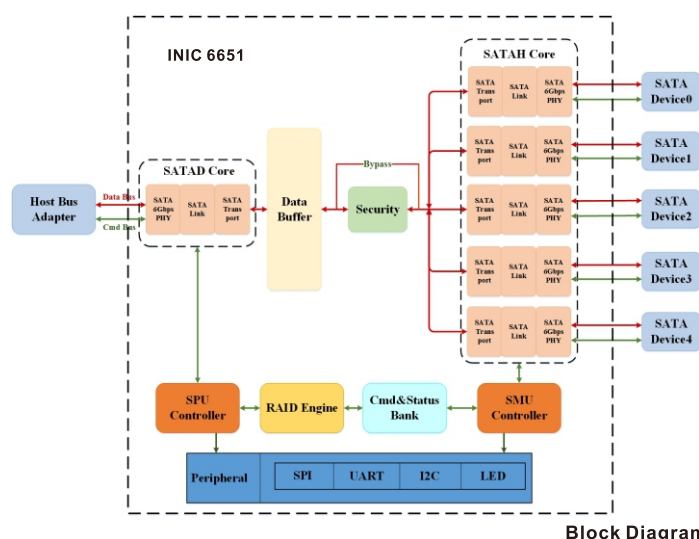
应用方式 Applications



主要特征

Key Features

- Two 32-bit RISC CPUs
- The processor can run at clock rate up to 250MHz, and programmable
- Compliant with Serial ATA
- Supports SATA 6 Gbps
- Supports 1 to 5 SATA Expender
- Supports RAID 0/1, JBOD, & Port Multiplier
- Security Algorithms: AES128/256, SM4
- Support SPI I/F
- Support SMART Card I/F
- Support UART I/F
- PWM driver for LEM/Motor Control
- On-Chip 3.3V to 1.0V Switching Regulator



Block Diagram