

Bridge桥接芯片

initio® 系列USB-PATA控制器

USB-PATA控制器提供ATAPI或者IDE接口设备连接到USB主机的桥接方案，从USB接口可以区分为USB2.0和USB3.0两个芯片产品。

- 支持ATA/ATAPI-6，支持DMA0-2，UDMA2,3,4,5最高可达100MB/s
- 支持USB Mass Storage Class Bulk-Only 协议
- INIC-15xx系列芯片提供USB2.0的低成本，低功耗的解决方案，适合于HDD，DVD，CD-ROM，可移动媒体等设备
- INIC-35xx系列芯片（正在验证中）提供USB3.0的高性能，高速度解决方案，适合快速存储设备
- 区别于普通USB-PATA 桥接芯片，华澜微在桥接芯片内置入AES硬件加密电路，提供数据安全解决方案
- 64-pin LQFP package



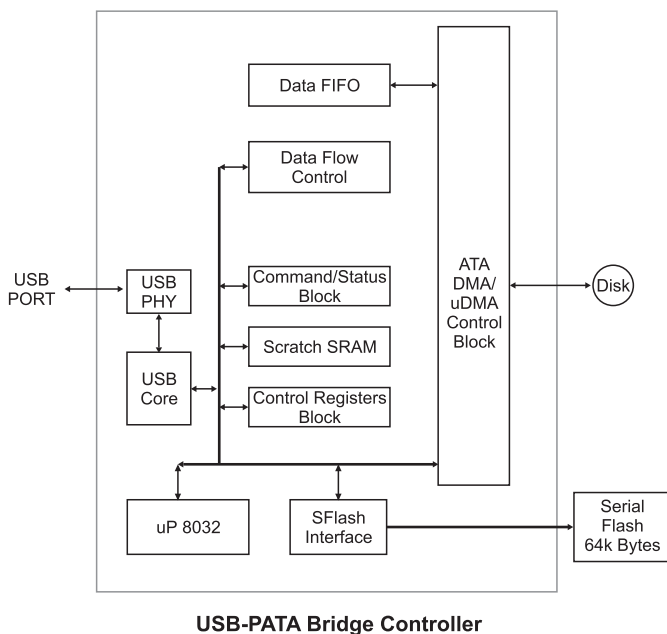
USB-PATA Bridge



PATA光驱



PATA磁盘



固件/软件支持

- 大容量USB存储单元用于传输支持
- 提供软件工具用于下载和固件升级

设备支持

- 硬盘HDD
- CD-RW设备
- DVDs设备
- 可移动媒体设备